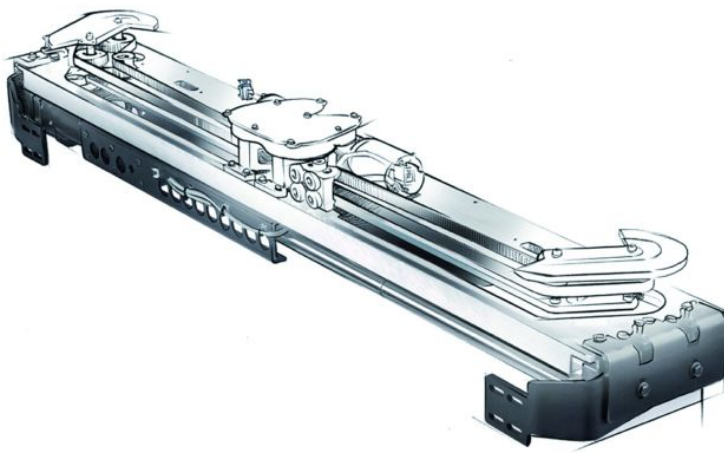


Schwenk-Schiebetüren

Artikel vom **27. Juli 2018**

Fahrzeugtechnik und Fahrzeugkomponenten



Schaltbau Holding Gebr. Bode GmbH & Co. KG 34123 Kassel

Die Schaltbau Bode Gruppe ist einer der führenden Anbieter von Tür- und Zustiegssystemen für Busse, Bahnen und Nutzfahrzeuge sowie von Inneneinrichtungen für Schienenfahrzeuge. Das Leistungsspektrum reicht von der Entwicklung über die Produktion bis zum Einbau und zur Inbetriebnahme. Die neue Generation von Schwenk-Schiebetüren aus dem Hause Schaltbau Bode ist zugeschnitten und ausgelegt auf Bushersteller und Hersteller von neuen, auch teilweise autonom fahrenden Fahrzeugkonzepten. Ziel der Entwicklung war es, das gesamte Türsystem drastisch zu vereinfachen und vor allem Gewicht einzusparen. Wichtige Merkmale sind außerdem die Erhöhung der Systemzuverlässigkeit, eine einfache und robuste Türmontage mit sehr guter Einstell- und Justierbarkeit, verbunden mit einer sehr einfachen Wartung der Türsysteme im Fahrzeugbetrieb. Das Ergebnis ist eine neue Generation von Schwenk-Schiebetüren, von der ein erster Prototyp auf der Busworld gezeigt wurde. Wesentliche Merkmale dieses Türsystems sind: verlustloser, besonders leichtgängiger

Zahnriemenantrieb, Über-Totpunkt-Verriegelung, optimierte Türöffnung- und Schließbewegung (Soft-Closing), reduzierte Türöffnungs- und Schließgeräusche, gemeinsame und/oder getrennte Türflügelbetätigung (optional) sowie Schrägstellung eines oder beider Türflügel (optional). Eine kompakte Bauweise mit reduziertem Gewicht und einem dadurch reduzierten Energieverbrauch runden das System ab. Diese Vorentwicklung wurde zum Patent angemeldet.

Hersteller aus dieser Kategorie

Jumo GmbH & Co. KG

Moritz-Juchheim-Str. 1

D-36039 Fulda

0661 6003-0

mail@jumo.net

www.jumo.net

[Firmenprofil ansehen](#)
